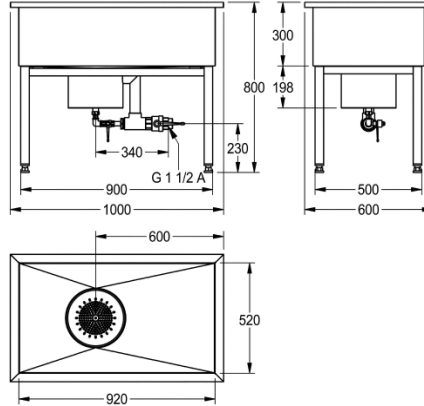


## KWC SIRIUS Werkraumbecken

### Modell-Linie: SIRIUS | SIRX754

Reinigungsbecken, Waschröge, Ausgüsse | Reinigungsbecken, Waschröge, Ausgüsse



#### KWC-Nr.

##### 2000100360

Abmessungen 1000 x 800 x 600 mm (B x H x T),  
Beckenabmessungen 920 x 300 x 520 mm (B x H x T)

##### 2000100361

Abmessungen 1500 x 800 x 600 mm (B x H x T),  
Beckenabmessungen 1420 x 300 x 520 mm (B x H x T)

##### 2000100362

Abmessungen 2000 x 800 x 600 mm (B x H x T),  
Beckenabmessungen 1920 x 300 x 520 mm (B x H x T)

#### Gesamtbreite

1.000 mm

1.500 mm

2.000 mm

Werkraumbecken, Chromnickelstahl, Oberfläche seidenmatt, Materialstärke 1,2 mm, Bodenablauföffnung mit angeschweißtem Ablaufkörper mit Schlammfangeimer aus Chromnickelstahl, Überlauf G 1 1/2 B und Ablaufstutzen G 1/2 B, Abflafeinheit mit Kugelabsperrhahn G 1/2 B, komplett verrohrt, mit Vierkanthrohr-

Unterbau aus Chromnickelstahl, höhenverstellbar.

Abmessungen 1000 x 800/300 x 600 mm (B x H x T)  
Muldenmaße 920 x 300 x 520 mm (B x H x T)

#### Technische Daten

Beckenposition	mittig
Beckendesign	90° Ecken
Becken: Höhe	300 mm
Oberflächenbehandlung des Beckens	seidenmatt
Becken: Tiefe	520 mm
Becken: Breite	920 mm
Abtropffläche oder Ablage	nein
Rost	nein
Material	Edelstahl
Materialtyp	1.4301 Chromnickelstahl V2A
Materialstärke	1.2 mm
Anzahl der Abläufe	1
Abgangsgröße	G 1 1/2
Gesamttiefe	600 mm
Gesamthöhe	800 mm
Gesamtbreite	1.000 mm
Überlauf	ja
Schwallrand	nein
Riffelung	nein

Beckenposition	mittig
Beckendesign	90° Ecken
Becken: Höhe	300 mm
Oberflächenbehandlung des Beckens	seidenmatt
Becken: Tiefe	520 mm
Becken: Breite	920 mm
Abtropffläche oder Ablage	nein
Rost	nein
Material	Edelstahl
Materialtyp	1.4301 Chromnickelstahl V2A
Materialstärke	1.2 mm
Anzahl der Abläufe	1
Abgangsgröße	G 1 1/2
Gesamttiefe	600 mm
Gesamthöhe	800 mm
Gesamtbreite	1.000 mm
Überlauf	ja
Schwallrand	nein
Riffelung	nein

#### Modell-Linie: SIRIUS | SIRX754

Reinigungsbecken, Waschröge, Ausgüsse | Reinigungsbecken, Waschröge, Ausgüsse

Rückwand	nein
Schlammammelbehälter	ja
Schlammfangkorb	enthalten
Schlammfangtiefe	198 mm
Durchmesser des Schlammammelbehälters	254 mm
Oberflächenbehandlung	seidenmatt
Kundenspezifisch	nein
Armaturenbank	nein
Art der Montage	keine Montage
Typ Des Mehrzweckbecken	Reinigungsbecken
Typ der Ablaufgarnitur	Flachsiebventil
Höhe Oberkante Becken	800 mm
Position Ablauf	mittig
Ausladung Ablauf	300 mm
Ablaufgarnitur Inklusiv	ja
Durchmesser Ablaufbohrung	DN 40
teamNumber	0
sanitasTroeschNumber	0